

# NÁDRŽE NA DEŠŤOVOU VODU

v základní nebo funkční výbavě

- Snadná instalace
- Stabilní
- Objemné



**NOVINKA!**

**20 let záruka**  
na materiál nádrže



# Wisy nádrže na dešťovou vodu



Díky velké stabilitě jsou nádrže na dešťovou vodu Wisy ideálním řešením ve všech případech použití. Jsou pojízdné osobními auty (provedení s ocelovým krytem) a mohou tak být použity nejen na zahradě, ale i pod vjezdem do garáže. Nízká hmotnost umožňuje přesun a umístění na žádanou pozici malým minibagem. Stavební jáma se po umístění nádrže na žádanou pozici zaplní štěrkem. Ná-

drže Wisy jsou opatřeny dětskou pojistkou testovanou TÜV a zakryty poklopem s protiskluzovým poklopem. Nádrže mají 2 stabilní závěsná oka k vyždvižení, přesunu a spuštění do výkopové jámy. Dodatečným bezpečnostním prvkem je vyrovnávací ventil tlaku spodní vody, který se aktivuje v případě nahromadění spodní vody vně nádoby.

## Výhody!

- **Těsnost**  
Nádrž je zhotovená z ekologicky přijatelného polyetylenu bez jakýchkoliv švů a svarů
- **Pochozí poklop**  
Horní šachta (Ø 70 cm) s dostatečným prostorem pro pohodlný vstup při revizních pracích
- **Nízká hmotnost**  
Umožňuje snadný transport a manipulaci na stavbě
- **Snadná instalace**  
Nádrž je připravená k připojení potrubí DN 100 s vloženým těsněním
- **Bezpečnost**  
Poklop je standardně opatřen pojistkou proti pádu dětí, ověřenou německým institutem TÜV

## Důležité upozornění!

***Při instalaci nádrže do země je nutné vždy zajistit odvedení spodní vody (při instalaci ve svahu pozor též na spodní vodu po nepropustných vrstvách zeminy).***

## Nádrže Wisy se přizpůsobí!

Nádrže Wisy na dešťovou vodu lze instalovat nejen do země, ale i pod širým nebem anebo uvnitř budov.

Nádrže mají danou stavební výšku, která se však dá při instalaci pod zem přizpůsobit úrovni terénu: zkrácením horní vstupní šachty anebo nasazením prodlužovacího kusu šachty. Zkrácení i prodloužení je možné provést max. o 30 cm. Nádrž je standardně pochozí, na přání je k dostání i v provedení pojízdném pro osobní vozy.

**K dodání ve 2 různých velikostech!**



# Funkční výbava

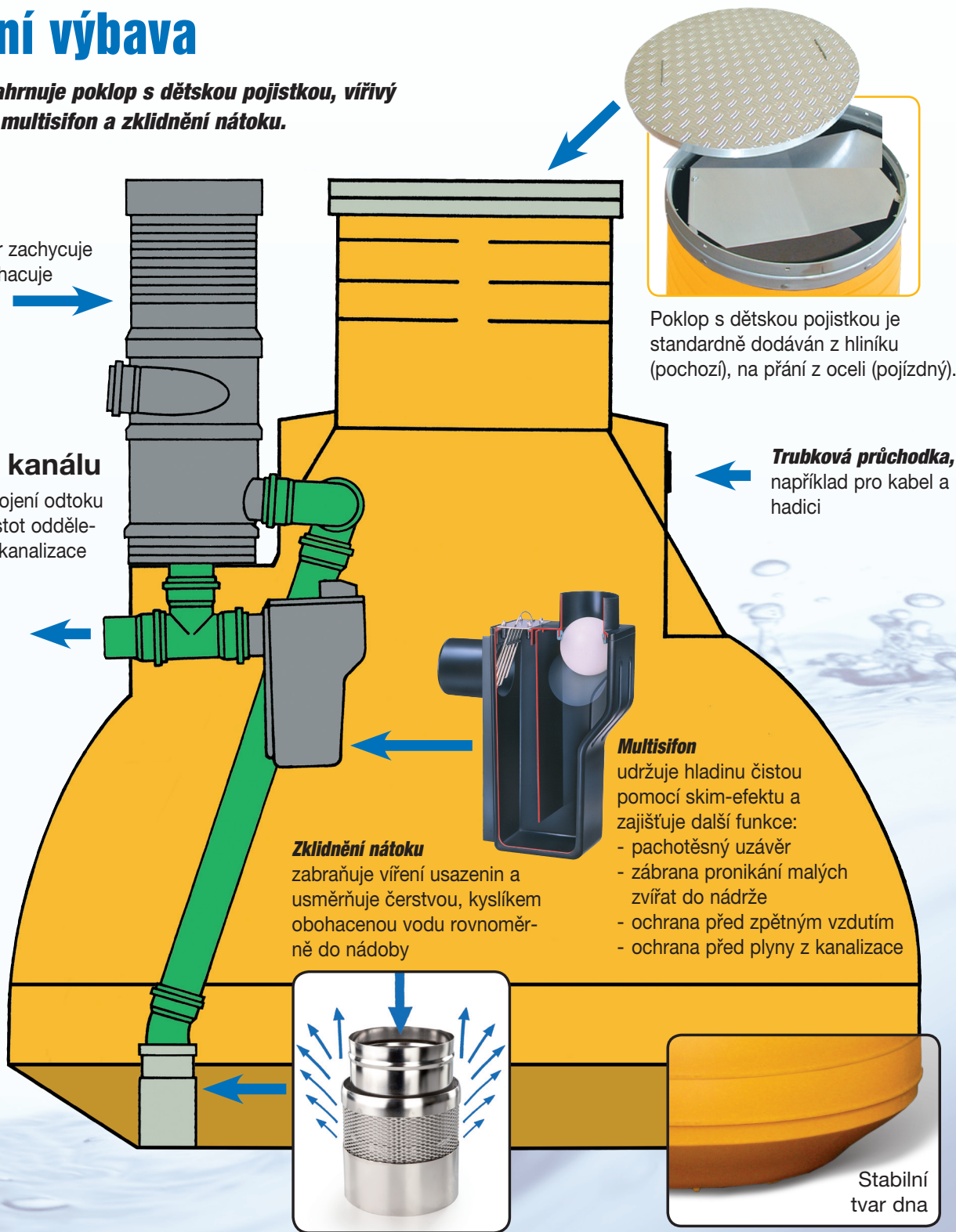
**nádrží Wisy zahrnuje poklop s dětskou pojistkou, vířivý filtr WFF 100, multisifon a zklidnění nátok.**

## Filtr WFF

Jemný vířivý filtr zachycuje nečistoty a obohacuje vodu kyslíkem

## Odtok do kanálu

Potrubi pro napojení odtoku přepadu a nečistot oddělných filtrem do kanalizace



# Základní výbava

**Nádrže jsou základním provedení dodávány s poklopem a dětskou pojistkou**

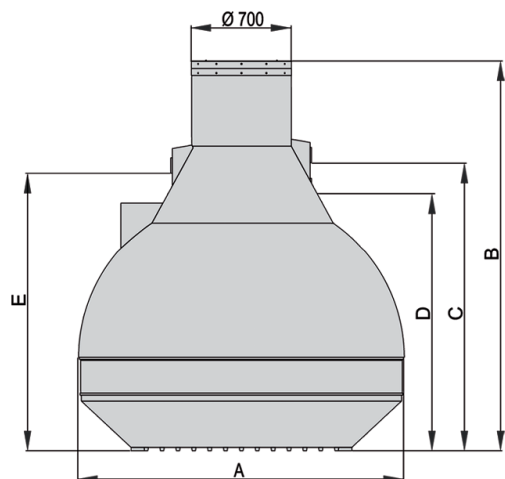


# Provedení nádrží Wisy

Nádrže mají definovanou stavební výšku, nicméně zkrácením vstupní šachty anebo doplněním prodlužovacího kusu se dá výška přizpůsobit úrovni terénu. Výšku je tak možné buď o 30 cm zkrátit anebo prodloužit.

## Základní výbava

s poklopem a dětskou pojistkou

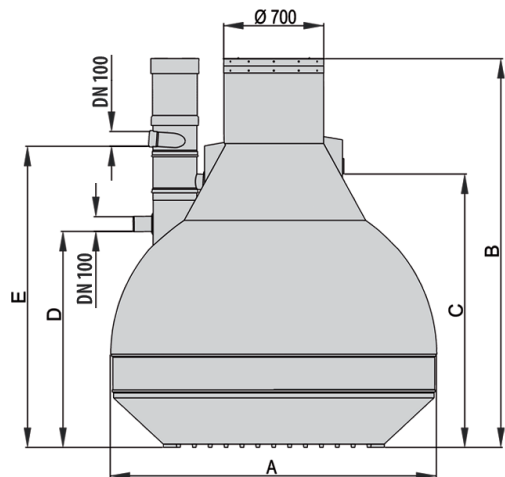


| Objem nádrže       | Průměr nádrže | Stavební výška | Připojení techniky | Napojení do kanalizace | Nátok dešťové vody | Poklop         | Ident.č. |
|--------------------|---------------|----------------|--------------------|------------------------|--------------------|----------------|----------|
|                    | A             | B              | C                  | D                      | E                  |                |          |
| 4,5 m <sup>3</sup> | Ø 2350        | 2510           | 1690               | 1285                   | 1895               | Hliník pochozí | RS 1100  |
|                    |               |                |                    |                        |                    | Ocel pojízdný  | RS 1110  |
| 5,5 m <sup>3</sup> | Ø 2350        | 2770           | 1950               | 1545                   | 2155               | Hliník pochozí | RS 2100  |
|                    |               |                |                    |                        |                    | Ocel pojízdný  | RS 2110  |

*Veškeré rozměry (údaje v mm) podléhají z výrobních důvodů drobným odchylkám. Kótování potrubí a průchodek se vztahuje vždy na dno potrubí.*

## Funkční výbava

Obsahuje poklop s dětskou pojistkou, filtr WFF, multisifon a zklidnění nátoků



| Objem nádrže       | Průměr nádrže | Stavební výška | Připojení techniky | Napojení do kanalizace | Nátok dešťové vody | Poklop         | Ident.č. |
|--------------------|---------------|----------------|--------------------|------------------------|--------------------|----------------|----------|
|                    | A             | B              | C                  | D                      | E                  |                |          |
| 4,5 m <sup>3</sup> | Ø 2350        | 2510           | 1690               | 1285                   | 1895               | Hliník pochozí | RS 1450  |
|                    |               |                |                    |                        |                    | Ocel pojízdný  | RS 1460  |
| 5,5 m <sup>3</sup> | Ø 2350        | 2770           | 1950               | 1545                   | 2155               | Hliník pochozí | RS 2450  |
|                    |               |                |                    |                        |                    | Ocel pojízdný  | RS 2460  |

*Veškeré rozměry (údaje v mm) podléhají z výrobních důvodů drobným odchylkám. Kótování potrubí a průchodek se vztahuje vždy na dno potrubí.*



**Výrobce: WISY AG**  
D-63699 Kefenrod, Německo  
[www.wisy.de](http://www.wisy.de)  
[info@wisy.de](mailto:info@wisy.de)



**Zastoupení pro ČR:**  
Dolium-tech s.r.o.  
[www.dolium-tech.cz](http://www.dolium-tech.cz)  
[info@dolium-tech.cz](mailto:info@dolium-tech.cz)